

GUOJI AJI ANZHUBI A0ZHUNSHENJI 05K232

国家建筑标准设计图集 05K232

分(集)水器 分汽缸



中国建筑标准设计研究院

关于批准《单层工业厂房钢筋混凝土柱》等 四十四项国家建筑标准设计的通知

建质[2005]14号

各省、自治区建设厅，直辖市建委，国务院有关部门，解放军总后营房部，新疆生产建设兵团建设局：

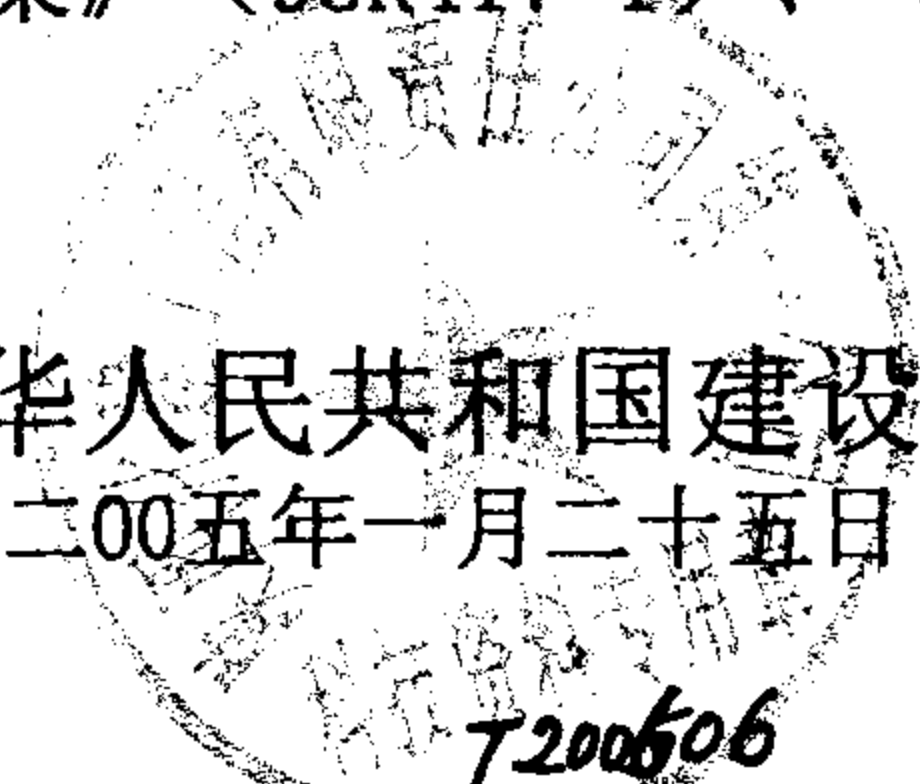
经审查，批准由中国建筑标准设计研究院等二十五个单位编制的《单层工业厂房钢筋混凝土柱》等四十四项标准设计为国家建筑标准设计。该四十四项标准设计自2005年3月1日起实施。原《钢筋混凝土烟囱》(99SG212-1~5)、《单层工业厂房钢筋混凝土柱》(95G335-1~3)、《悬挂运输设备轨道》[G359-1~4(2000年合订本)]、《预应力钢筋混凝土工字形屋面梁》[G414-1~5(1975年版)]、《轻型屋面钢屋架》(98G517-1~5)、《圆形立式阀门井及阀门套筒》(S143)、《矩形卧式阀门井》(S144)、《水表井及安装》(S145)、《排气阀、排泥阀安装》(S146)、《给水栓安装》(S160)、《汽水集配器》92K232)、《热力设备与管道疏水装置》(96R407)、《室内热力管道支吊架》(95R417-1)、《地下通信线缆敷设》(94X101-2)标准设计同时废止。

附件：国家建筑标准设计名称及编号表

中华人民共和国建设部
二〇〇五年一月二十五日

“建质[2005]14号”文批准的四十四项国家建筑标准设计图集号

序号	图集号	序号	图集号	序号	图集号	序号	图集号	序号	图集号	序号	图集号	序号	图集号
1	05J802	2	05J804	3	05SJ806	4	05SJ807	5	05J927-1	6	05G104	7	05SG105
8~11	05SG109-1~4	12	05G212	13	05G335	14~17	05G359-1~4	18~22	05G414-1~5	23	05G517	24	05S108
25	05S502	26	05S506-1	27	05SS521	28	05S902	29	05SS903	30	05SS904	31	05K102
32	05K232	33	05K405	34	05K602	35	05SK603	36	05K604	37	05R407	38	05R417-1
39	05R502	40	05D702-4	41	05DX004	42	05SDX005	43	05SDX006	44	05X101-2		



分(集)水器 分汽缸

批准部门 中华人民共和国建设部

批准文号 建质[2005]14号

主编单位 北京市设备安装工程公司
中国建筑标准设计研究院

统一编号 GJBT-812

实行日期 二00五年一月二十五日

图集号 05K232

主编单位负责人 冯新 王坤色
主编单位技术负责人 何光东 李海
技术审定人 吴刚 李霞 李兵
设计负责人 邱孟 于欣 黄辉

目 录

首页 -----	1	允许不另行补强的最大接管尺寸表 -----	20
总说明 -----	2-4	分(集)水器安装 -----	21
系统示意图 -----	5-6	分汽缸安装 -----	22
选用说明 -----	7	支架形式及选型 -----	23
分(集)水器结构尺寸图 -----	8-9	基础图 -----	24
分(集)水器选用表 -----	10-14		
分汽缸结构尺寸图 -----	15		
分汽缸选用表 -----	16		
筒体及封头壁厚选用表 -----	17		
筒体及封头重量表 -----	18		
筒体及封头表面积表 -----	19		

首页					图集号	05K232
审核	李红霞	李霞	校对	许诚	设计	于欣 于欣
					页	1

总 说 明

1 编制依据

1.1 本图集依据建设部"建质[2004]46号"《2004年国家建筑标准设计编制工作计划》中有关项目的要求编制。

1.2 引用规范:

《压力容器安全技术监察规程》

质技监局锅发[1999]154号

《钢制压力容器》 GB150-1998

《钢制压力容器用封头》 JB/T4746-2002

《补强圈》 JB/T4736-2002

《钢制管法兰》 JB/T81-1994、GB/T9119-2000

《压力容器无损检测》 JB4730-1994

2 适用范围

2.1 适用于工作压力小于等于2.5MPa, 最高工作温度小于100℃, 筒体直径小于等于1000mm的分(集)水器的设计选用、制造与安装。

2.2 适用于工作压力小于等于2.5MPa, 工作温度大于等于100℃小于等于150℃, 筒体直径小于等

于1000mm的分(集)水器的设计选用与安装。

2.3 适用于额定工作压力小于等于1.6MPa, 工作温度小于等于200℃, 筒体直径小于等于1000mm的分汽缸的设计选用与安装。

3 设计制造说明

3.1 对于适用范围2.1款中的分(集)水器, 可按本图集进行设计、制造与安装。

3.2 适用范围中2.2款分(集)水器、2.3款分汽缸其设计、制造、安装、验收和使用执行《压力容器安全技术监察规程》质技监局锅发[1999]154号 和《钢制压力容器》GB150。并按要求委托有相应等级压力容器设计、制造资质的单位进行设计和制造。

4 主要材料选用

4.1 本图集所涉及的分汽缸、分(集)水器由筒体、封头、接管及附件(补强圈、法兰)组成。

4.2 筒体: 当分(集)水器的设计压力小于等于

总 说 明 (一)

图集号

05K232

审核

李红霞

李红霞

校对

许诚

许诚

设计

于欣

于欣

页

2

1. 6MPa时选用Q235B（本标准所列数据按Q235B计算）；当制造设计压力大于1.6MPa并小于2.5MPa时，筒体材料选用20R或16MnR。当使用无缝钢管作筒体材料时选用20号钢。可选用性能更优异的材料。

4.3 封头：按《钢制压力容器用封头》JB/T4746选用。其壁厚与筒体相同，材质要求与筒体相同或相配。

4.4 筒体和封头的腐蚀裕度取1mm；以压力容器用钢板为计算依据，钢板厚度负偏差取0mm。

4.5 法兰应与工程选用阀门法兰相配，可按《钢制管法兰》GB/T9119或JB/T81选取。

5 制造要求

5.1 在筒体上开孔的最大开孔直径应小于筒体内径的0.5倍；接管中心距根据本图集选用表确定，保温后的管间净距宜大于等于100mm，排污管及疏水管按照本图集选用。

5.2 筒体对接焊缝接头系数 ϕ 取0.85，并以此为计

算依据。

5.3 筒体直径为1000mm时根据工程需要可开设人孔。人孔可按《碳素钢、低合金钢制人孔和手孔》HG21514选取。

5.4 开孔补强，超过本图集第20页规定直径的接管需要在接管开孔处进行补强，可按《补强圈》JB/T4736 选取。

5.5 焊材要求与母材等强匹配。

5.6 筒体焊缝采用双面焊工艺，内侧手工平位焊接，外侧气刨清根后，宜采用埋弧自动焊焊接。当无法采用双面焊工艺时（如D小于600mm）时，筒体焊缝采用氩弧焊打底单面焊双面成型工艺。

5.7 所有焊接工作必须由持相应等级证书的焊工进行。

总 说 明（二）							图集号	05K232
审核	李红霞	李红霞	校对	许 诚	许 诚	设计	于 欣	于 欣
							页	3

- 5.8 对接焊缝进行X射线探伤检查,采用抽查,抽查长度为每条焊缝长度的20%且不小于250mm,焊缝交叉部位应100%检测,并计入检测比例,符合《压力容器无损检测》JB4730标准,二级为合格。
- 5.9 组焊完成后应以分(集)水器设计压力的1.25倍进行水压试验。试压合格后,排除内部积水,吹干水渍,对法兰进行临时封堵,防止杂物进入。制造完毕除锈后,外表面涂刷防锈漆两遍。

6 安装要求

- 6.1 分汽缸或分(集)水器进入施工现场后,必须由监理、施工和供货单位共同进行验收,检查其产品质量合格证及相关检验报告(包括焊缝无损探伤检验报告、强度试验记录等),并对其进行外观检验,合格后方可安装。
- 6.2 支架安装高度由工程设计人员决定,但不得大于1000 mm,支架型式可按照本图集选用。支架安装前应进行防腐处理,刷防锈漆两道,外刷面漆。

6.3 基础形式由工程设计人员决定,当设计无规定时可按照本图集选用。

6.4 压力表安装参照国标图集《压力表安装图》01R405,当工作压力大于等于1.0MPa时,应在分(集)水器或分汽缸与压力表之间增加阀门。压力表及阀门的规格型号由工程设计根据工艺情况选择确定。

6.5 温度计安装参照国标图集《温度仪表安装图》01R406,温度计的规格型号由工程设计根据工艺情况选择确定。

6.6 支架安装应满足筒体热胀冷缩的要求,应一端固定另一端采用活动或滑动支架,确保筒体工作状态下的热胀冷缩。

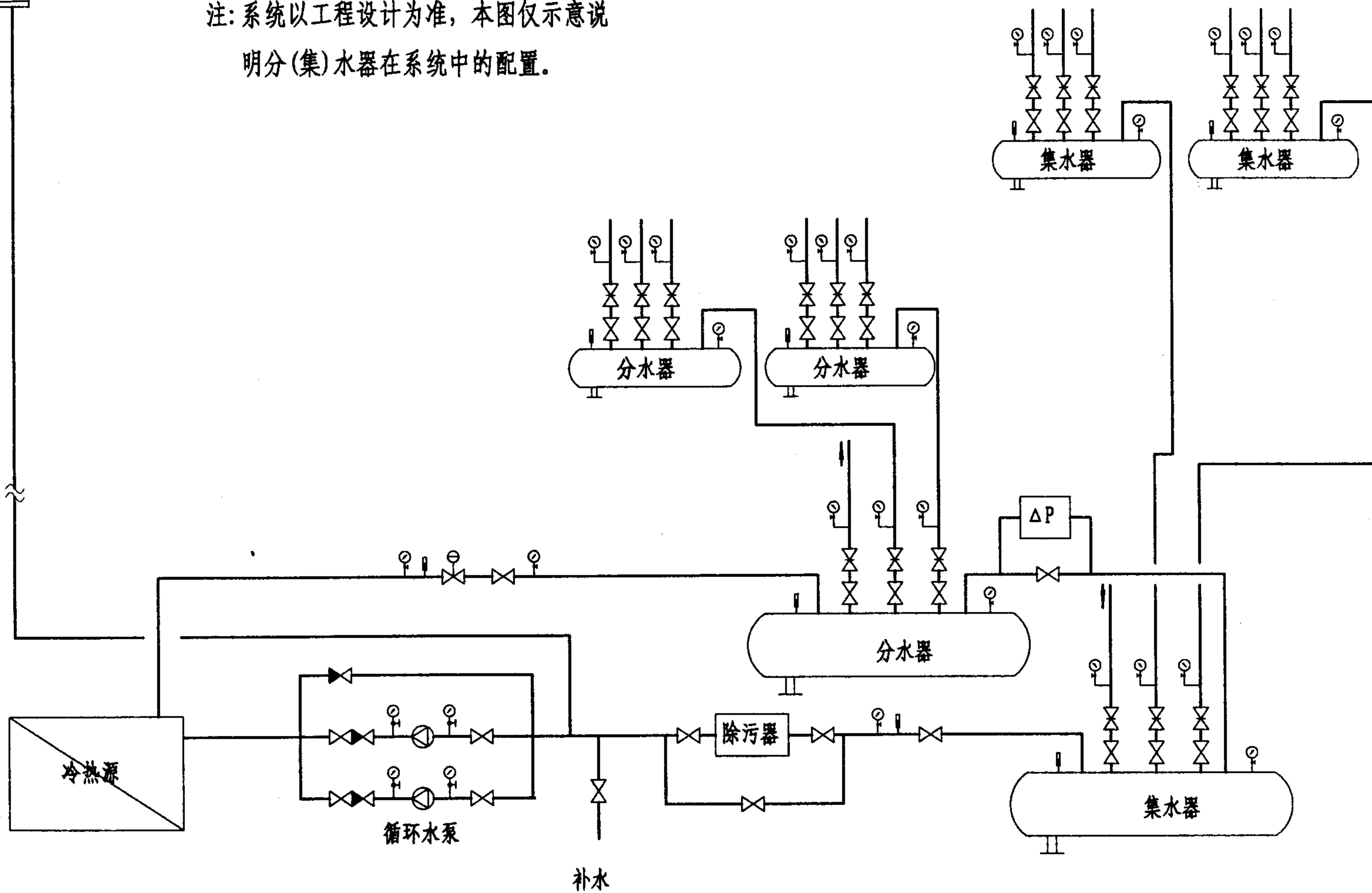
7 关于筒体直径的说明

当筒体直径小于等于426mm时按外径计算;筒体直径大于等于450mm时按内径计算。

总 说 明 (三)						图集号	05K232	
审核	李红霞	李红霞	校对	许 诚	设计	于 欣	页	4

膨胀水箱
(或定压装置)

注:系统以工程设计为准,本图仅示意说明分(集)水器在系统中的配置。



系统示意图(一)

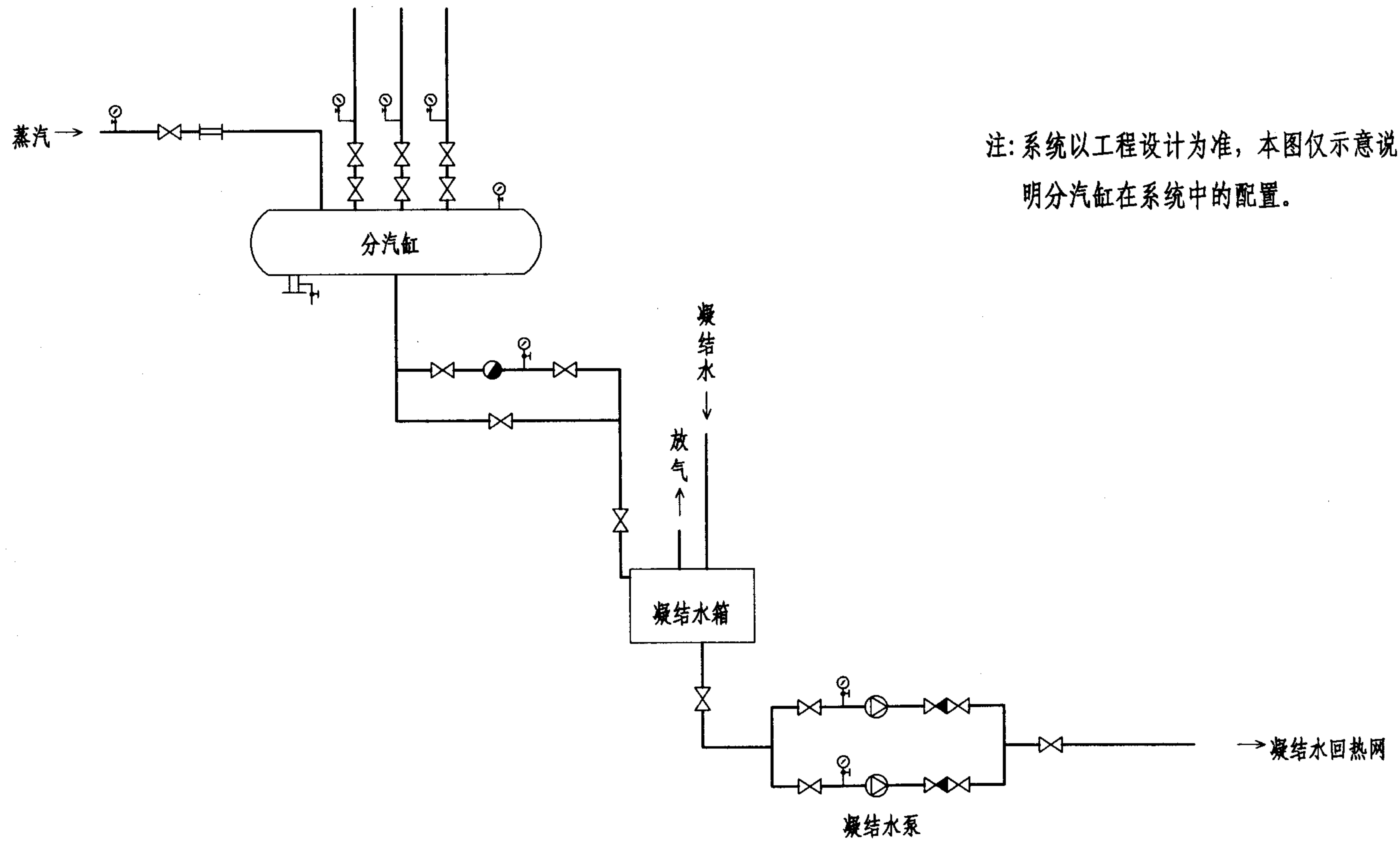
图集号

05K232

审核 李红霞 李红霞 校对 许诚 许诚 设计 于欣 于欣

页

5



注：系统以工程设计为准，本图仅示意说明分汽缸在系统中的配置。

系统示意图（二）

图集号

05K232

审核 李红霞 李红霞 校对 许诚 许诚 设计 于欣 于欣

页

6

选用说明

1 筒体直径的决定:

- 1.1 筒体直径比汽水连接总管直径大两号以上。
- 1.2 一般可按筒体断面流体流速经计算后确定, 蒸汽流速按10m/s计算, 水流速按0.1m/s、0.3m/s、0.5m/s、0.7m/s、1.0m/s计算, 为便于选用, 特制成第十至十四页选用表。

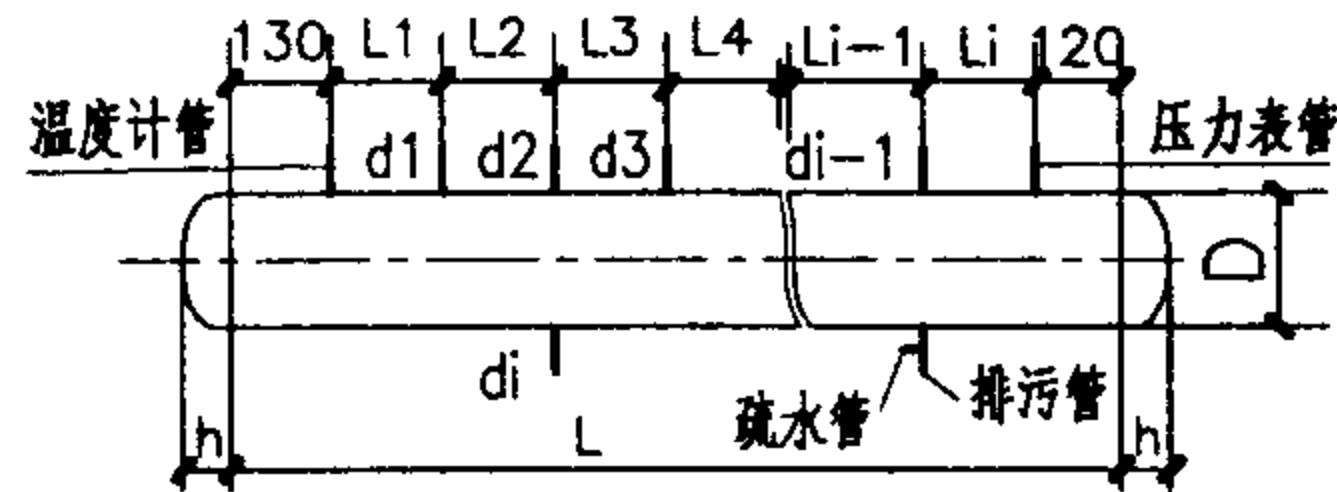
2 筒体长度L根据筒体接管数确定, 计算公式:

$$L=130+L_1+L_2+\dots+L_i+120+2h$$

3 筒体接管中心距L1、L2、L3、……Li, 根据接管直径和保温层厚度确定。一般可按下表选用

L1	d1+120
L2	d1+d2+120
L3	d2+d3+120
...
Li	di-1+120

筒体接管中心距L1、L2、L3...Li 选用表



如接管不保温, 则接管中心距必须大于 d_1+d_2+80
 d_1 、 d_2 为任意两相邻接管的外径。

4 分(集)水器的排污管及分汽缸的排污管和疏水管安装位置、安装方向, 由工程设计决定。

5 选用示例

一采暖用户, 热媒为95℃热水, 水量20000kg/h, 进、出水总管 $d_1=100$, 三根分支管: $d_2=70$, $d_3=80$, $d_4=70$ 预留一根备用管 $d_5=50$ 。热水流速按0.1m/s计算, 根据水量, 从第10页表中选用筒体直径 $D=325$, 确定分集水器长度L:

$$L_1=100+120=220,$$

$$L_2=100+70+120=290,$$

$$L_3=70+80+120=270,$$

$$L_4=80+70+120=270,$$

$$L_5=70+50+120=240,$$

$$L_6=50+120=170, \text{查封头高度表 } h=106$$

$$L=130+L_1+L_2+L_3+L_4+L_5+L_6+120+2h=1922\text{mm}$$

注: d_1 、 d_2 ——排列顺序按实际需要决定, 订货时需画出筒图。

6 保温(冷)厚度应按工程设计要求, 如无要求, 可按国标图集《管道与设备保温》98R418及《管道与设备保冷》98R419 选用。

选用说明

图集号

05K232

审核

李红霞

李红霞

校对

许诚

许诚

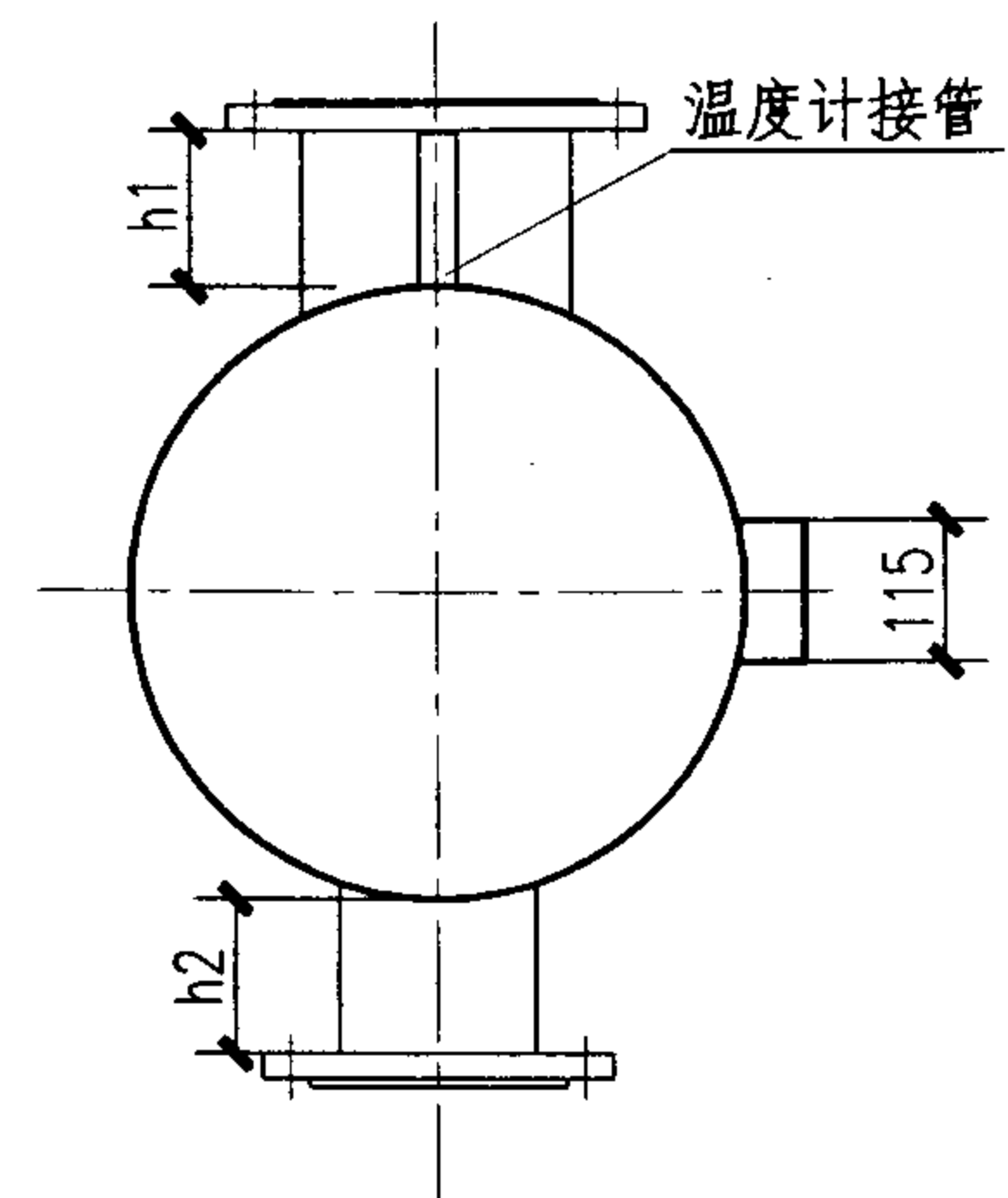
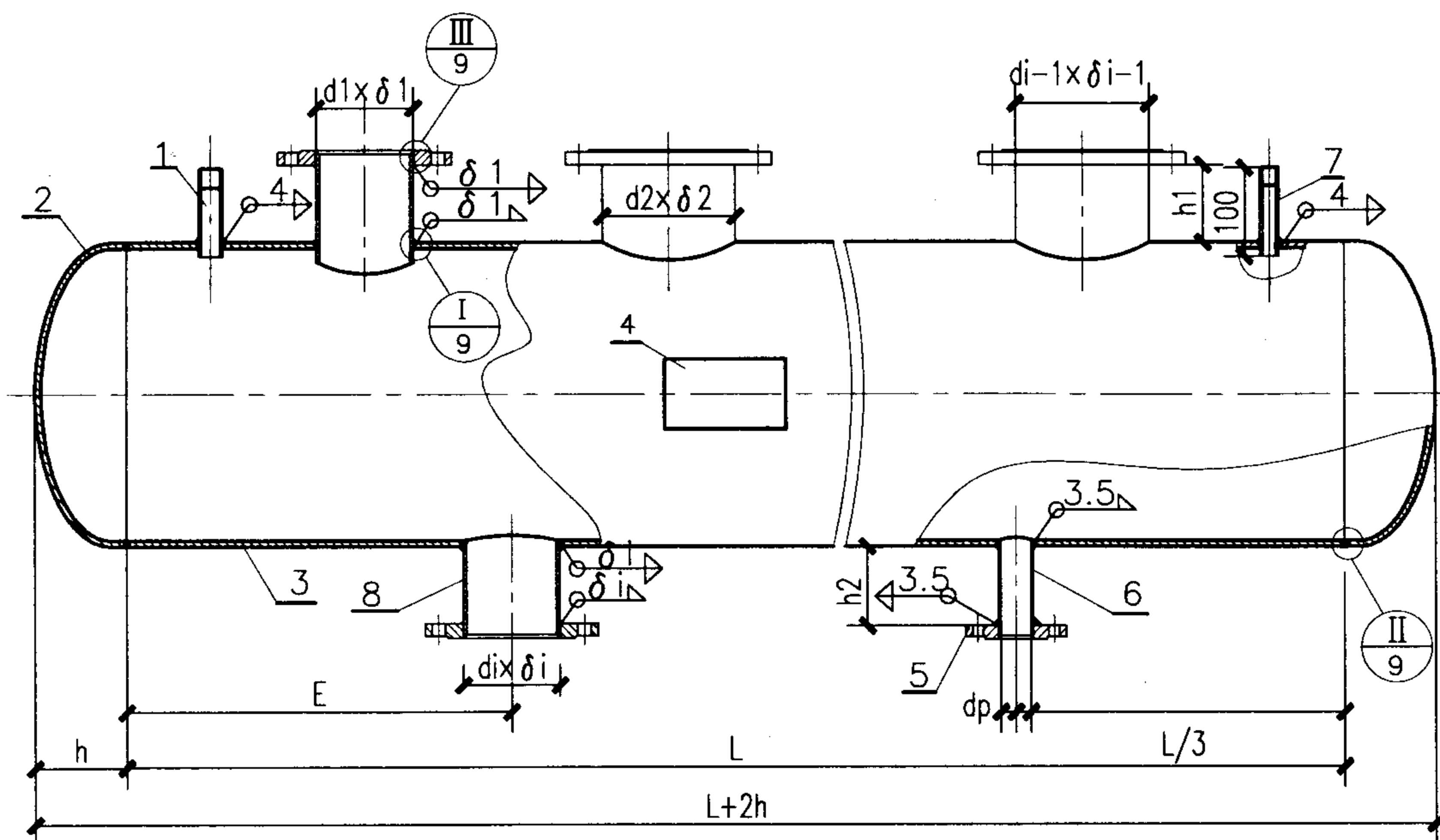
设计

于欣

于欣

页

7



说明:

1. 所有接管与筒体的焊接均按节点I图加工。
2. E尺寸可取筒体上方任意两接管的中心距, 但应注意不妨碍支架的安装。
3. 接管尺寸及数量由工程设计确定。
 h_1 一般应大于等于150mm, 也可根据阀门规格型号调整接管长度, 以保证安装阀门后, 阀体中心线在同一水平线上, h_2 宜大于等于100mm。

筒体直径D (mm)	159	219	273	325	377	426	500	600	700	800	900	1000
封头高度h (mm)	65	80	93	106	119	132	150	175	200	225	250	275
排污管规格dp (mm)	50						100					

4. $d_1, d_2 \dots d_i$ 为接管外径, $\delta_1, \delta_2 \dots \delta_i$ 为接管壁厚, 由工程设计人员确定。
5. 筒体长度L随接管数不同, 由工程设计人员确定。
6. 件号和图注见第9页。

分(集)水器结构尺寸图(一)

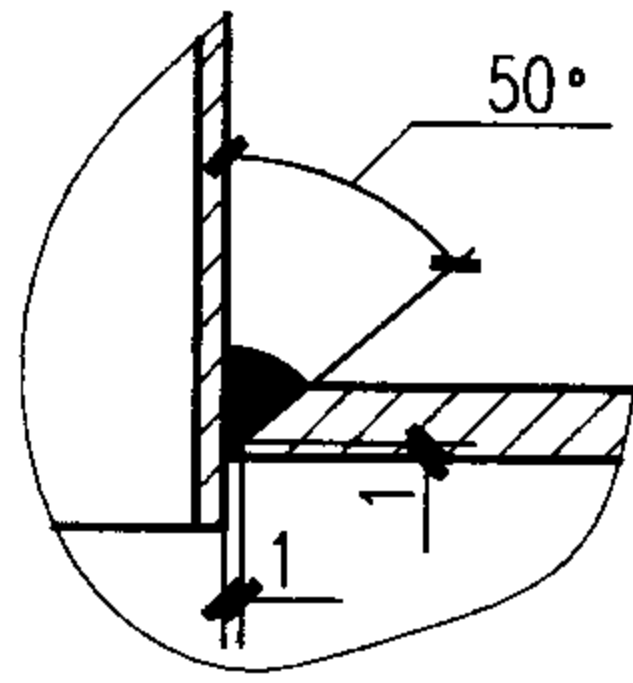
图集号

05K232

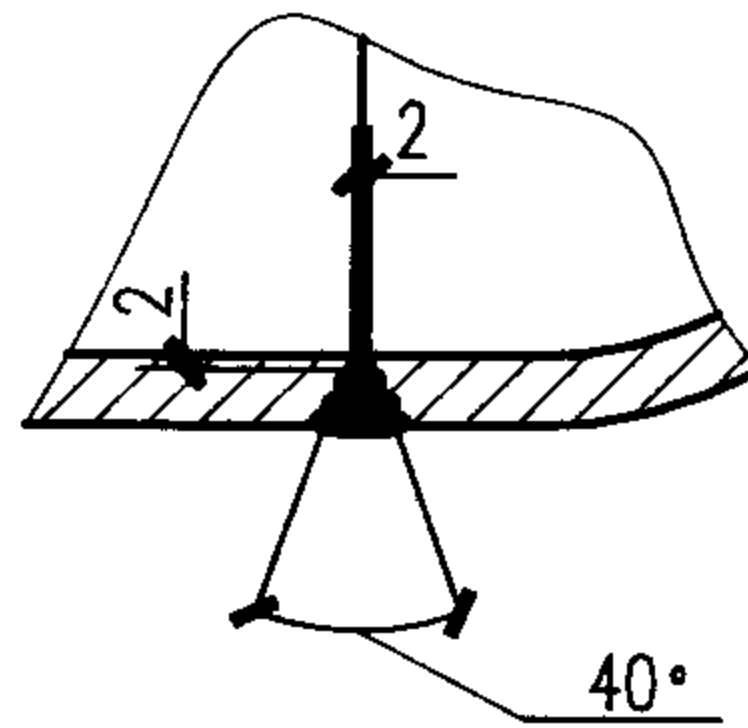
审核 吴刚 吴刚 校对 李红霞 李红霞 设计 邱孟 邱孟

页

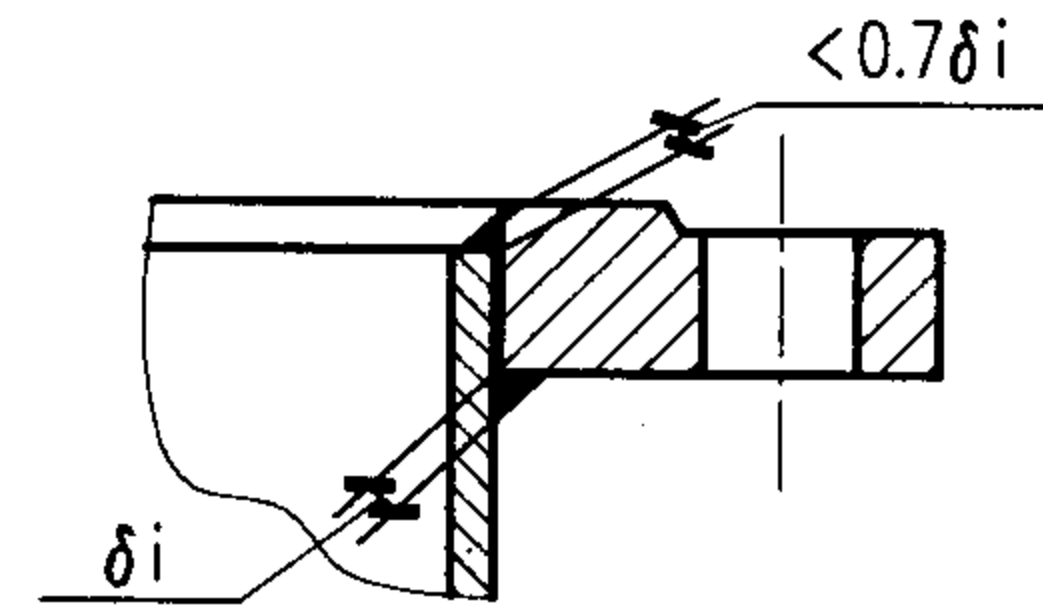
8



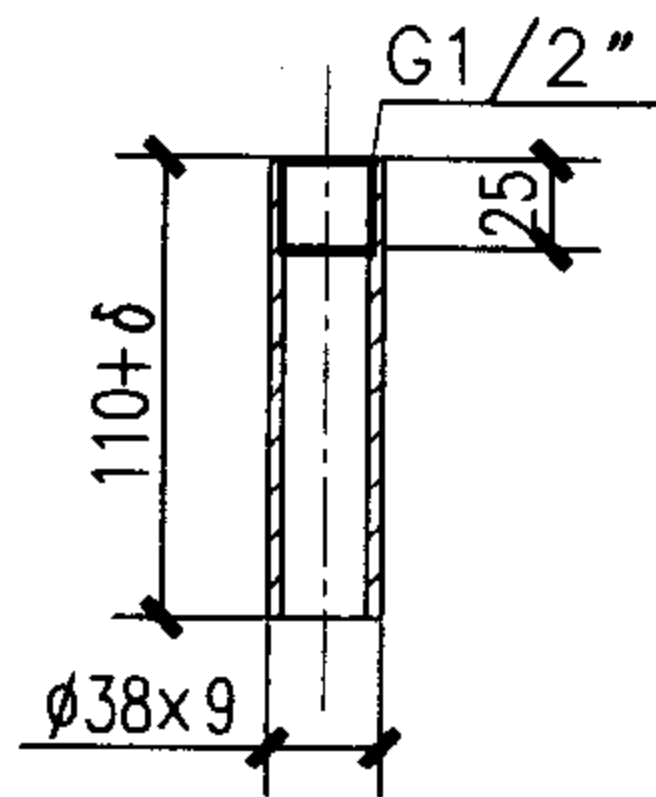
Ⅰ



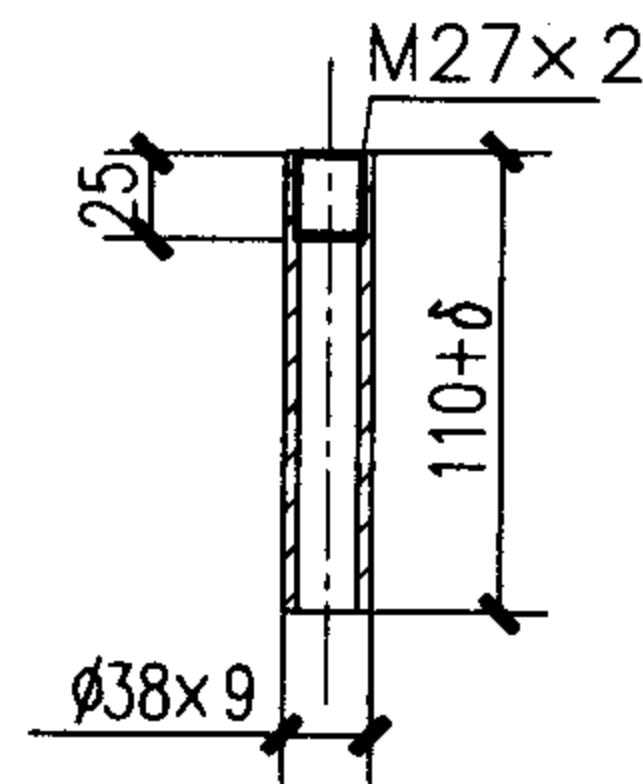
Ⅱ



Ⅲ



温度计接管详图

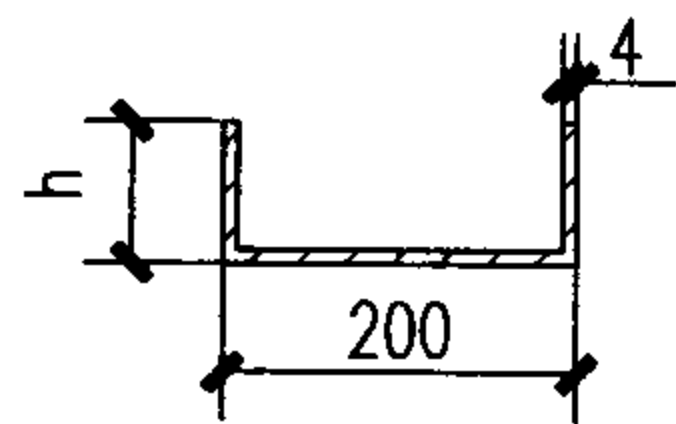


压力表接管详图

注: δ 为筒体壁厚。

δ_i 为接管壁厚。

h 根据保温(冷)厚度确定。



铭牌支座详图

8	接管		见本图集第8页说明3
7	压力表接管	20	见压力表接管详图
6	排污管	20	—
5	法兰	Q235B或20R/16Mn	JB/T81-94
4	铭牌支座	Q235B	铭牌支座详图
3	筒体		见本图集第17页
2	封头	Q235B或20R	JB/T4736
1	温度计接管	20	见温度计接管详图
序号	名称及规格	材料	备注

分(集)水器结构尺寸图(二)

图集号

05K232

审核 吴刚 吴刚 校对 李红霞 李红霞 设计 邱孟 邱孟

页

9

分(集)水器选用

工作温度 (℃)	筒体直径 D (mm)											
	159	219	273	325	377	426	500	600	700	800	900	1000
	热水量 (t/h)											
0	6.40	12.30	19.70	27.69	37.59	48.19	70.59	101.68	138.37	180.76	228.75	282.44
5	6.40	12.30	19.70	27.70	37.60	48.20	70.60	101.70	138.40	180.80	228.80	282.50
10	6.40	12.30	19.69	27.69	37.59	48.19	70.58	101.67	138.36	180.75	228.73	282.42
20	6.39	12.28	19.66	27.65	37.53	48.11	70.47	101.52	138.15	180.47	228.39	281.99
30	6.37	12.25	19.62	27.58	37.44	47.99	70.30	101.26	137.80	180.02	227.82	281.29
40	6.35	12.20	19.55	27.48	37.31	47.82	70.05	100.91	137.32	179.39	227.02	280.30
50	6.32	12.15	19.47	27.37	37.15	47.63	69.76	100.49	136.75	178.65	226.08	279.14
60	6.29	12.09	19.37	27.23	36.97	47.39	69.41	99.99	136.07	177.76	224.96	277.75
70	6.26	12.03	19.26	27.09	36.77	47.13	69.03	99.44	135.33	176.79	223.72	276.23
80	6.22	11.95	19.14	26.92	36.54	46.84	68.61	98.83	134.50	175.70	222.35	274.53
90	6.18	11.87	19.02	26.74	36.30	46.53	68.15	98.17	133.60	174.53	220.86	272.70
95	6.16	11.83	18.95	26.64	36.17	46.36	67.91	97.83	133.13	173.91	220.08	271.74
100	6.13	11.79	18.88	26.55	36.04	46.19	67.66	97.47	132.64	173.28	219.28	270.75
110	6.09	11.70	18.73	26.34	35.76	45.84	67.14	96.72	131.62	171.94	217.59	268.66
120	6.04	11.60	18.58	26.12	35.46	45.46	66.58	95.91	130.53	170.51	215.78	266.43
130	5.98	11.50	18.42	25.89	35.15	45.06	66.00	95.07	129.38	169.01	213.88	264.08
140	5.93	11.39	18.24	25.65	34.82	44.64	65.38	94.18	128.17	167.44	211.89	261.62
150	5.87	11.28	18.06	25.40	34.48	44.20	64.74	93.28	126.91	165.79	209.81	259.05

- 注：1、分(集)水器直径计算： $D=595\sqrt{G/(V \cdot \rho)}$
 2、水流速按照0.1m/s计算。
 3、筒体壁厚见第17页。

其中：D——分(集)水器内径 (mm)
 G——通过分(集)水器的总流量 (t/h)
 V——通过分(集)器的断面流速 (m/s)
 ρ——工作温度下水的密度 (kg/m³)

分(集)水器选用表 (V=0.1m/s)								图集号	05K232	
审核	李红霞	李中霞	校对	许诚	许诚	设计	于欣	于欣	页	10

分(集)水器选用

工作温度 (℃)	筒体直径 D (mm)											
	159	219	273	325	377	426	500	600	700	800	900	1000
	热水量 (t/h)											
0	19.00	36.99	57.99	82.98	112.98	144.97	211.96	304.94	414.92	541.89	685.86	846.83
5	19.00	37.00	58.00	83.00	113.00	145.00	212.00	305.00	415.00	542.00	686.00	847.00
10	18.99	36.99	57.98	82.98	112.97	144.96	211.94	304.91	414.88	541.84	685.79	846.75
20	18.97	36.93	57.90	82.85	112.80	144.74	211.62	304.45	414.25	541.02	684.77	845.48
30	18.92	36.84	57.75	82.64	112.51	144.38	211.09	303.69	413.22	539.67	683.05	843.36
40	18.85	36.71	57.55	82.35	112.12	143.87	210.35	302.62	411.76	537.77	680.65	840.39
50	18.77	36.56	57.31	82.01	111.66	143.27	209.48	301.37	410.06	535.55	677.84	836.92
60	18.68	36.38	57.03	81.61	111.10	142.56	208.44	299.88	408.03	532.89	674.48	832.77
70	18.58	36.18	56.71	81.16	110.49	141.78	207.29	298.23	405.79	529.97	670.77	828.20
80	18.46	35.96	56.36	80.66	109.81	140.91	206.02	296.40	403.30	526.72	666.65	823.11
90	18.34	35.72	55.99	80.12	109.08	139.97	204.64	294.42	400.60	523.19	662.20	817.61
95	18.28	35.59	55.79	79.84	108.69	139.48	203.92	293.38	399.19	521.35	659.86	814.73
100	18.21	35.46	55.59	79.55	108.30	138.97	203.18	292.31	397.74	519.45	657.46	811.76
110	18.07	35.19	55.16	78.93	107.46	137.90	201.61	290.06	394.67	515.44	652.39	805.50
120	17.92	34.89	54.70	78.28	106.57	136.75	199.94	287.65	391.39	511.16	646.97	798.81
130	17.76	34.59	54.22	77.59	105.63	135.55	198.18	285.11	387.94	506.66	641.27	791.78
140	17.60	34.27	53.71	76.87	104.65	134.28	196.33	282.46	384.33	501.95	635.30	784.41
150	17.42	33.93	53.19	76.11	103.62	132.97	194.40	279.69	380.56	497.01	629.06	776.70

注：1、分(集)水器直径计算： $D=595\sqrt{G/(V \cdot \rho)}$

2、水流速按照0.3m/s计算。

3、筒体壁厚见第17页。

其中：D——分(集)水器内径(mm)

G——通过分(集)水器的总流量(t/h)

V——通过分(集)水器的断面流速(m/s)

ρ ——工作温度下水的密度(kg/m³)

分(集)水器选用表 (V=0.3m/s)

图集号

05K232

审核 李红霞 李 霞 校对 许 诚 许 诚 设计 于 欣 于 俊

页

11

分(集)水器选用

工作温度 (℃)	筒体直径 D (mm)											
	159	219	273	325	377	426	500	600	700	800	900	1000
	热水量 (t/h)											
0	31.99	61.99	95.98	137.97	187.96	240.95	352.93	507.90	691.86	903.82	1143.77	1411.72
5	32.00	62.00	96.00	138.00	188.00	241.00	353.00	508.00	692.00	904.00	1144.00	1412.00
10	31.99	61.98	95.97	137.96	187.94	240.93	352.89	507.85	691.79	903.73	1143.66	1411.58
20	31.94	61.89	95.83	137.75	187.66	240.57	352.36	507.09	690.75	902.37	1141.94	1409.46
30	31.86	61.73	95.59	137.41	187.19	239.96	351.48	505.82	689.02	900.11	1139.08	1405.93
40	31.75	61.52	95.25	136.92	186.53	239.12	350.25	504.04	686.60	896.95	1135.08	1400.99
50	31.62	61.26	94.86	136.36	185.76	238.13	348.80	501.95	683.77	893.24	1130.39	1395.20
60	31.46	60.96	94.39	135.68	184.84	236.95	347.07	499.47	680.37	888.81	1124.78	1388.28
70	31.29	60.62	93.87	134.94	183.83	235.65	345.16	496.72	676.64	883.93	1118.60	1380.65
80	31.10	60.25	93.29	134.11	182.70	234.20	343.05	493.67	672.49	878.51	1111.74	1372.18
90	30.89	59.85	92.67	133.21	181.48	232.64	340.75	490.37	667.99	872.63	1104.30	1363.00
95	30.78	59.64	92.34	132.74	180.84	231.82	339.55	488.65	665.63	869.56	1100.41	1358.20
100	30.67	59.42	92.01	132.26	180.18	230.97	338.32	486.87	663.21	866.39	1096.41	1353.26
110	30.43	58.96	91.30	131.24	178.79	229.19	335.70	483.11	658.09	859.70	1087.94	1342.81
120	30.18	58.47	90.54	130.15	177.30	227.29	332.91	479.09	652.63	852.56	1078.91	1331.66
130	29.91	57.96	89.74	129.00	175.74	225.29	329.98	474.88	646.88	845.06	1069.41	1319.94
140	29.64	57.42	88.91	127.80	174.11	223.19	326.91	470.46	640.86	837.19	1059.46	1307.65
150	29.34	56.85	88.03	126.55	172.40	221.00	323.70	465.84	634.56	828.97	1049.05	1294.80

注：1、分(集)水器直径计算： $D=595\sqrt{G/(V \cdot \rho)}$

2、水流速按照0.5m/s计算。

3、筒体壁厚见第17页。

其中：D——分(集)水器内径(mm)

G——通过分(集)水器的总流量(t/h)

V——通过分(集)水器的断面流速(m/s)

ρ ——工作温度下水的密度(kg/m³)

分(集)水器选用表 (V=0.5m/s)

图集号

05K232

审核 李红霞 李红霞 校对 许诚 许诚 设计 于欣 于欣

页

12

分(集)水器选用

工作温度 (℃)	筒体直径 D (mm)											
	159	219	273	325	377	426	500	600	700	800	900	1000
	热水量 (t/h)											
0	44.99	85.98	134.97	193.96	262.95	336.93	493.90	711.86	968.81	1264.75	1601.68	1976.60
5	45.00	86.00	135.00	194.00	263.00	337.00	494.00	712.00	969.00	1265.00	1602.00	1977.00
10	44.99	85.97	134.96	193.94	262.92	336.90	493.85	711.79	968.71	1264.62	1601.52	1976.41
20	44.92	85.85	134.76	193.65	262.53	336.39	493.11	710.72	967.26	1262.72	1599.12	1973.44
30	44.81	85.63	134.42	193.17	261.87	335.55	491.88	708.94	964.83	1259.56	1595.11	1968.50
40	44.65	85.33	133.95	192.49	260.95	334.37	490.15	706.45	961.44	1255.13	1589.50	1961.58
50	44.46	84.98	133.39	191.69	259.87	332.99	488.12	703.53	957.47	1249.95	1582.94	1953.47
60	44.24	84.56	132.73	190.74	258.58	331.34	485.70	700.04	952.72	1243.75	1575.09	1943.79
70	44.00	84.09	132.00	189.69	257.16	329.52	483.03	696.19	947.49	1236.92	1566.44	1933.11
80	43.73	83.57	131.19	188.53	255.58	327.50	480.07	691.92	941.67	1229.33	1556.82	1921.25
90	43.44	83.02	130.32	187.27	253.87	325.31	476.86	687.29	935.38	1221.10	1546.41	1908.40
95	43.29	82.72	129.86	186.61	252.98	324.16	475.18	684.87	932.08	1216.80	1540.96	1901.68
100	43.13	82.42	129.38	185.93	252.06	322.98	473.45	682.38	928.69	1212.38	1535.36	1894.76
110	42.80	81.79	128.39	184.49	250.11	320.49	469.79	677.11	921.52	1203.02	1523.50	1880.13
120	42.44	81.11	127.32	182.96	248.04	317.82	465.89	671.49	913.86	1193.02	1510.85	1864.51
130	42.07	80.39	126.20	181.35	245.85	315.03	461.79	665.58	905.82	1182.52	1497.55	1848.10
140	41.67	79.64	125.02	179.66	243.56	312.10	457.49	659.38	897.39	1171.52	1483.61	1830.90
150	41.27	78.86	123.80	177.90	241.17	309.03	453.00	652.90	888.57	1160.01	1469.03	1812.91

注：1、分(集)水器直径计算： $D=595\sqrt{G/(V\cdot\rho)}$

2、水流速按照0.7m/s计算。

3、筒体壁厚见第17页。

其中：D——分(集)水器内径(mm)

G——通过分(集)水器的总流量(t/h)

V——通过分(集)水器的断面流速(m/s)

ρ ——工作温度下水的密度(kg/m³)

分(集)水器选用表 (V=0.7m/s)

图集号

05K232

审核 李红霞 李红霞 校对 许诚 设计 于欣 于欣

页

13

分(集)水器选用

工作温度 (℃)	筒体直径 D (mm)											
	159	219	273	325	377	426	500	600	700	800	900	1000
	热水量 (t/h)											
0	63.99	122.98	191.96	276.94	375.92	481.90	705.86	1016.80	1383.72	1807.64	2287.54	2824.44
5	64.00	123.00	192.00	277.00	376.00	482.00	706.00	1017.00	1384.00	1808.00	2288.00	2825.00
10	63.98	122.96	191.94	276.92	375.89	481.86	705.79	1016.69	1383.58	1807.46	2287.31	2824.15
20	63.88	122.78	191.65	276.50	375.32	481.13	704.73	1015.17	1381.51	1804.75	2283.88	2819.92
30	63.72	122.47	191.17	275.81	374.38	479.93	702.96	1012.63	1378.05	1800.23	2278.16	2812.85
40	63.50	122.04	190.50	274.84	373.07	478.24	700.49	1009.07	1373.20	1793.90	2270.15	2802.97
50	63.24	121.54	189.72	273.70	371.53	476.26	697.60	1004.90	1367.53	1786.48	2260.77	2791.38
60	62.92	120.93	188.77	272.35	369.68	473.90	694.14	999.91	1360.75	1777.63	2249.56	2777.54
70	62.58	120.27	187.74	270.85	367.65	471.30	690.33	994.42	1353.28	1767.86	2237.21	2762.29
80	62.20	119.53	186.59	269.19	365.40	468.41	686.09	988.32	1344.97	1757.01	2223.48	2745.34
90	61.78	118.73	185.34	267.39	362.95	465.27	681.50	981.71	1335.98	1745.26	2208.61	2726.97
95	61.56	118.31	184.68	266.45	361.67	463.64	679.10	978.25	1331.27	1739.12	2200.83	2717.37
100	61.34	117.88	184.01	265.48	360.36	461.95	676.63	974.69	1326.43	1732.79	2192.82	2707.48
110	60.86	116.97	182.59	263.43	357.58	458.38	671.41	967.17	1316.18	1719.41	2175.89	2686.58
120	60.36	116.00	181.08	261.24	354.61	454.57	665.83	959.13	1305.25	1705.12	2157.81	2664.26
130	59.83	114.98	179.48	258.94	351.48	450.57	659.97	950.69	1293.76	1690.12	2138.82	2640.81
140	59.27	113.91	177.81	256.53	348.21	446.38	653.83	941.84	1281.72	1674.39	2118.92	2616.23
150	58.69	112.79	176.06	254.01	344.79	441.99	647.40	932.59	1269.13	1657.94	2098.10	2590.53

注：1、分(集)水器直径计算： $D=595\sqrt{G/(V \cdot \rho)}$

2、水流速按照1m/s计算。

3、筒体壁厚见第17页。

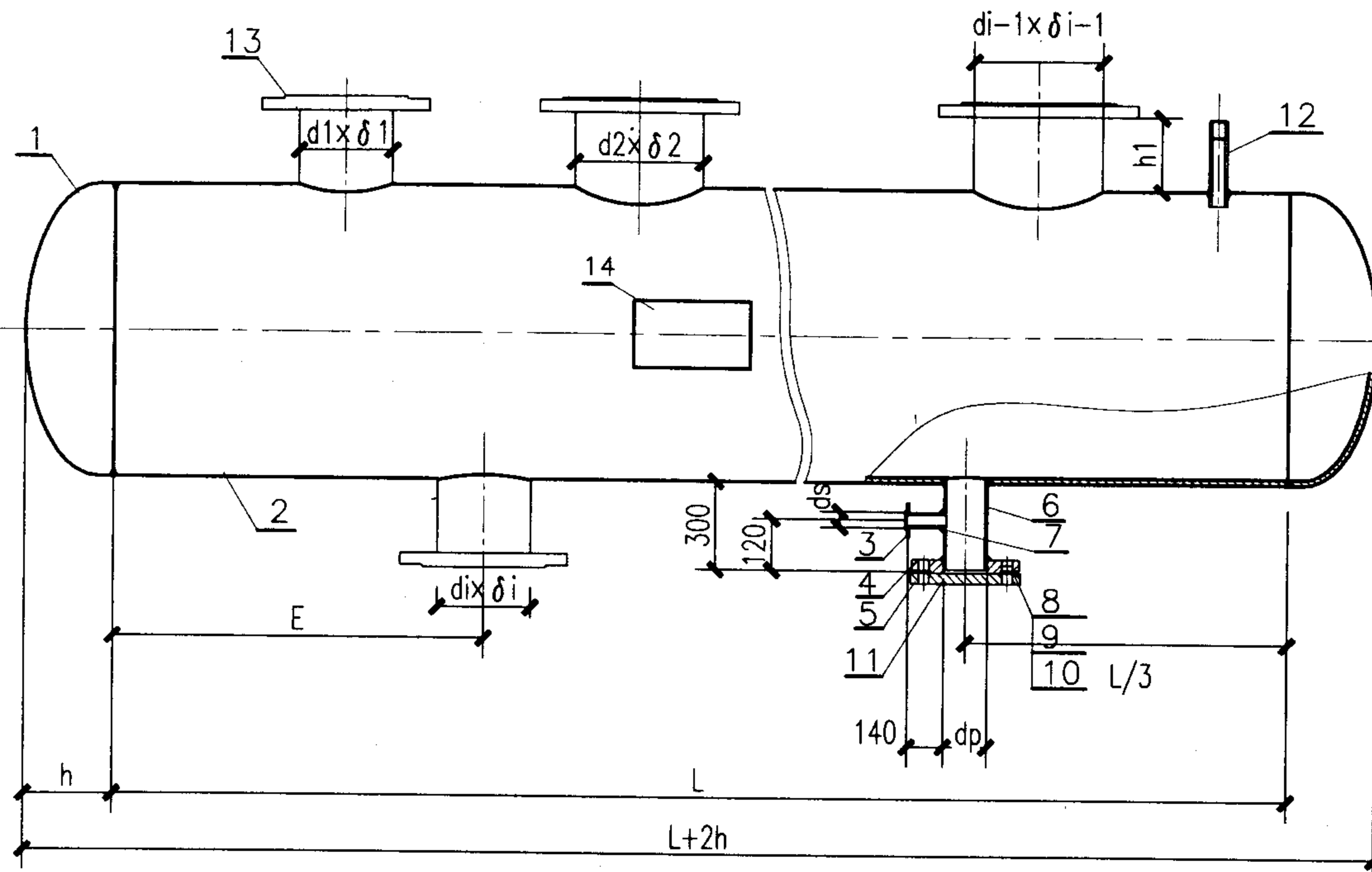
其中：D——分(集)水器内径(mm)

G——通过分(集)水器的总流量(t/h)

V——通过分(集)器的断面流速(m/s)

ρ ——工作温度下水的密度(kg/m³)

分(集)水器选用表 (V=1m/s)							图集号	05K232
审核	李红霞	李红霞	校对	许诚	设计	于欣	页	14



说明:

1. 本图可做订货用, 不做为制造图使用。
2. E尺寸可取筒体上方任意两接管的中心距, 但应注意不妨碍支架的安装。
3. 接管尺寸及数量由工程设计确定。
h₁一般应取150mm, 也可根据选用阀门规格型号调整接管尺寸, 以保证阀门安装后, 阀体中心线在一水平线上为原则, 适当调整各接管尺寸长度。
4. d₁, d₂... d_i为接管外径, δ₁, δ₂... δ_i为接管壁厚, 由工程设计确定。

筒体直径D (mm)	159	219	273	325	377	426	500	600	700	800	900	1000
封头高度h (mm)	65	80	93	106	119	132	150	175	200	225	250	275
排污管规格dp (mm)	50						100					
疏水管规格ds (mm)	25						32					

14	铭牌支座	见第9页
13	接管及法兰	
12	压力表接管	见第9页
11	垫片 δ=2	JB/T87-94
10	垫圈16	GB972-85
9	螺母M16	GB6170-86
8	螺栓M16x55	GB5782-86
7	疏水管	
6	排污管	
5	法兰盖	
4	法兰	GB/T9119
3	法兰	GB/T9119
2	筒体	GB150
1	封头	JB/T4746
序号	名称及规格	备注

分汽缸结构尺寸图 (一)								图集号	05K232	
审核	吴刚	李刚	校对	李红霞	李霞	设计	邱孟	邱孟	页	15

分汽缸选用表

工作状态 蒸汽表压 (MPa)	筒体直径 D (mm)											
	159	219	273	325	377	426	500	600	700	800	900	1000
0.05	标准状态蒸汽量 (t/h)											
0.05	0.55	1.06	1.52	2.18	2.97	3.88	6.07	8.74	11.89	15.53	19.66	24.27
0.1	0.72	1.39	2.00	2.87	3.91	5.10	7.97	11.48	15.62	20.41	25.83	31.89
0.2	1.06	2.03	2.92	4.19	5.71	7.46	11.65	16.79	22.84	29.84	37.76	46.63
0.3	1.38	2.66	3.83	5.49	7.48	9.77	15.27	21.99	29.93	39.10	49.48	61.09
0.4	1.71	3.28	4.72	6.78	9.23	12.06	18.84	27.13	36.93	48.24	61.04	75.37
0.5	2.03	3.90	5.61	8.05	10.96	14.32	22.37	32.23	43.86	57.29	72.51	89.52
0.6	2.35	4.51	6.49	9.31	12.69	16.57	25.89	37.29	50.74	66.29	83.89	103.58
0.7	2.66	5.12	7.37	10.57	14.40	18.81	29.38	42.32	57.59	75.24	95.21	117.56
0.8	2.98	5.73	8.24	11.82	16.11	21.04	32.86	47.34	64.42	84.16	106.50	131.49
0.9	3.29	6.33	9.11	13.07	17.81	23.26	36.34	52.34	71.23	93.05	117.76	145.39
1.0	3.61	6.93	9.98	14.32	19.51	25.48	39.80	57.33	78.02	101.92	128.98	159.25
1.1	3.92	7.54	10.85	15.56	21.20	27.70	43.26	62.32	84.80	110.78	140.20	173.10
1.2	4.24	8.14	11.71	16.81	22.90	29.91	46.72	67.30	91.58	119.64	151.40	186.94
1.3	4.55	8.74	12.58	18.05	24.59	32.12	50.17	72.27	98.35	128.48	162.59	200.75
1.4	4.86	9.34	13.44	19.29	26.28	34.33	53.63	77.25	105.13	137.33	173.79	214.58
1.5	5.17	9.95	14.31	20.54	27.98	36.55	57.08	82.23	111.90	146.18	184.99	228.41
1.6	5.49	10.55	15.18	21.78	29.67	38.76	60.54	87.21	118.69	155.05	196.21	242.26

注：1、分汽缸直径计算： $D=595\sqrt{G/(V \cdot \rho)}$

2、蒸汽流速按照10 m/s计算。

3、筒体壁厚见第17页。

其中：D——分汽缸直径 (mm)

G——标准状态下通过分汽缸的饱和蒸汽总流量 (t/h)

ρ ——工作状态下饱和蒸汽密度 (kg/m^3)

V——工作状态下通过分汽缸的饱和蒸汽断面流速 (m/s)

分汽缸选用表								图集号	05K232	
审核	李红霞	李红霞	校对	许诚	许诚	设计	于欣	于欣	页	16

筒体及封头壁厚 (mm) (表1)

材质		20							
序号	筒体直径 D	0.25MPa	0.6MPa	0.8 MPa	1.0MPa	1.2MPa	1.6MPa	2.0MPa	2.5MPa
1	159	4	4	4	4	4	4	4	4
2	219	5	5	5	5	5	5	5	5
3	273	6	6	6	6	6	6	6	8
4	325	6	6	6	6	6	6	6	8
5	377	6	6	6	6	6	6	8	8
6	426	6	6	6	6	6	8	8	10

筒体及封头壁厚 (mm) (表2)

材质		Q235B						20R	
序号	筒体直径 D	0.25MPa	0.6MPa	0.8 MPa	1.0MPa	1.2MPa	1.6MPa	2.0MPa	2.5MPa
7	500	6	6	6	6	8	8	10	10
8	600	6	6	6	8	8	8	10	12
9	700	6	6	8	8	8	10	10	12
10	800	6	6	8	8	10	10	12	14
11	900	6	6	8	10	10	12	12	14
12	1000	6	8	8	10	10	12	14	16

筒体及封头壁厚选用表

筒体及封头壁厚选用表							图集号	05K232
审核	吴刚	李刚	校对	李红霞	李红霞	设计	邱孟	邱孟
							页	17

直径 D (mm)	重量 (kg)															
	0.25MPa		0.6MPa		0.8MPa		1.0MPa		1.2MPa		1.6MPa		2.0MPa		2.5MPa	
	筒体	封头	筒体	封头	筒体	封头	筒体	封头	筒体	封头	筒体	封头	筒体	封头	筒体	封头
159	15.28	2.32	15.28	2.32	15.28	2.32	15.28	2.32	15.28	2.32	15.28	2.32	15.28	2.32	15.28	2.32
219	26.39	5.04	26.39	5.04	26.39	5.04	26.39	5.04	26.39	5.04	26.39	5.04	26.39	5.04	26.39	5.04
273	39.5	9.0	39.5	9.0	39.5	9.0	39.5	9.0	39.5	9.0	39.5	9.0	39.5	9.0	52.3	11.7
325	47.2	12.3	47.2	12.3	47.2	12.3	47.2	12.3	47.2	12.3	47.2	12.3	47.2	12.3	62.5	16.2
377	54.9	21.4	54.9	21.4	54.9	21.4	54.9	21.4	54.9	21.4	54.9	21.4	72.8	21.4	72.8	21.4
426	62.2	26.8	62.2	26.8	62.2	26.8	62.2	26.8	62.2	26.8	82.5	26.8	82.5	26.8	106.2	33.2
500	74.0	29.2	74.0	29.2	74.0	29.2	74.0	29.2	98.6	39.2	98.6	39.2	123.3	49.4	123.3	49.4
600	88.8	40.8	88.8	40.8	88.8	40.8	118.4	55.0	118.4	55.0	118.4	55.0	148.0	69.2	181.1	83.6
700	103.6	54.6	103.6	54.6	138.1	73.2	138.1	73.2	138.1	73.2	172.6	92.2	172.6	92.2	207.2	111.4
800	118.4	70.2	118.4	70.2	157.9	94.2	157.9	94.2	197.3	118.6	197.3	118.6	236.8	143.0	276.2	167.8
900	133.2	88.0	133.2	88.0	177.6	117.8	222.0	148.2	222.0	148.2	266.3	178.6	266.3	178.6	310.7	209.6
1000	148.0	107.6	197.3	144.2	197.3	144.2	246.6	181.0	246.6	181.0	295.9	218.2	345.3	255.8	394.6	293.8

注：筒体栏内的数据为每米的重量，封头栏内的数据为两个封头的重量。

筒体及封头重量表										图集号	05K232
审核	吴刚	吴刚	校对	李红霞	李红霞	设计	邱孟	邱孟	页	18	

直径 D (mm)	表面积 (m ²)															
	0.25MPa		0.6MPa		0.8MPa		1.0MPa		1.2MPa		1.6MPa		2.0MPa		2.5MPa	
	筒体	封头	筒体	封头	筒体	封头	筒体	封头	筒体	封头	筒体	封头	筒体	封头	筒体	封头
159	0.450	0.088	0.450	0.088	0.450	0.088	0.450	0.088	0.450	0.088	0.450	0.088	0.450	0.088	0.450	0.088
219	0.688	0.152	0.688	0.152	0.688	0.152	0.688	0.152	0.688	0.152	0.688	0.152	0.688	0.152	0.688	0.152
273	0.858	0.222	0.858	0.222	0.858	0.222	0.858	0.222	0.858	0.222	0.858	0.222	0.858	0.222	0.858	0.222
325	1.021	0.302	1.021	0.302	1.021	0.302	1.021	0.302	1.021	0.302	1.021	0.302	1.021	0.302	1.021	0.302
377	1.184	0.390	1.184	0.390	1.184	0.390	1.184	0.390	1.184	0.390	1.184	0.390	1.184	0.390	1.184	0.390
426	1.338	0.486	1.338	0.486	1.338	0.486	1.338	0.486	1.338	0.486	1.338	0.486	1.338	0.486	1.338	0.486
500	1.608	0.650	1.608	0.650	1.608	0.650	1.608	0.650	1.621	0.660	1.621	0.660	1.634	0.670	1.634	0.670
600	1.923	0.910	1.923	0.910	1.923	0.910	1.935	0.920	1.935	0.920	1.935	0.920	1.947	0.932	1.947	0.944
700	2.237	1.212	2.237	1.212	2.249	1.226	2.249	1.226	2.249	1.226	2.262	1.238	2.262	1.238	2.275	1.252
800	2.551	1.558	2.551	1.558	2.570	1.572	2.570	1.572	2.576	1.588	2.576	1.588	2.589	1.602	2.601	1.618
900	2.865	1.948	2.865	1.948	2.878	1.964	2.890	1.980	2.890	1.980	2.903	1.998	2.903	1.998	2.915	2.014
1000	3.179	2.382	3.192	2.400	3.192	2.400	3.204	2.420	3.204	2.420	3.217	2.438	3.229	2.456	3.242	2.476

注：筒体栏内的数据为每米的表面积，封头栏内的数据为两个封头的表面积。

筒体及封头表面积表										图集号	05K232
审核	吴刚	吴刚	校对	李红霞	李红霞	设计	邱孟	邱孟	邱孟	页	19

允许不另行补强的最大接管尺寸

单位: mm

筒体直径 压力	159	219	273	325	377	426	500	600	700	800	900	1000
0.25MPa	57 × 3	89 × 3.5	108 × 4	159 × 4.5	159 × 4.5	159 × 4.5	219 × 5	273 × 6	325 × 7	377 × 8	426 × 8	426 × 8
0.6MPa	57 × 3	89 × 3.5	108 × 4	159 × 4.5	159 × 4.5	159 × 4.5	219 × 5	273 × 6	325 × 7	219 × 6	89 × 6	426 × 8
0.8MPa	57 × 3	89 × 3.5	108 × 4	159 × 4.5	159 × 4.5	159 × 4.5	219 × 5	159 × 5.5	325 × 7	325 × 7	89 × 5	219 × 10
1.0MPa	57 × 3	89 × 3.5	108 × 4	159 × 4.5	159 × 4.5	159 × 4.5	159 × 6	273 × 6	219 × 6	133 × 8	219 × 8	219 × 10
1.2MPa	57 × 3	89 × 3.5	108 × 4	159 × 4.5	159 × 4.5	159 × 4.5	219 × 5	219 × 8	133 × 8	219 × 9	89 × 8	108 × 10
1.6MPa	57 × 3	89 × 3.5	108 × 4	159 × 4.5	133 × 5.5	159 × 4.5	133 × 8	89 × 8	108 × 9	89 × 10	159 × 9	89 × 10
2.0MPa	57 × 3.5	89 × 3.5	108 × 4.5	108 × 6	159 × 5	159 × 7	159 × 6	89 × 7	108 × 10	108 × 10	89 × 10	89 × 10
2.5MPa	57 × 4	89 × 5.5	108 × 4	133 × 5.5	89 × 6	159 × 6.5	89 × 7	89 × 8	89 × 10	89 × 10	89 × 10*	89 × 10*

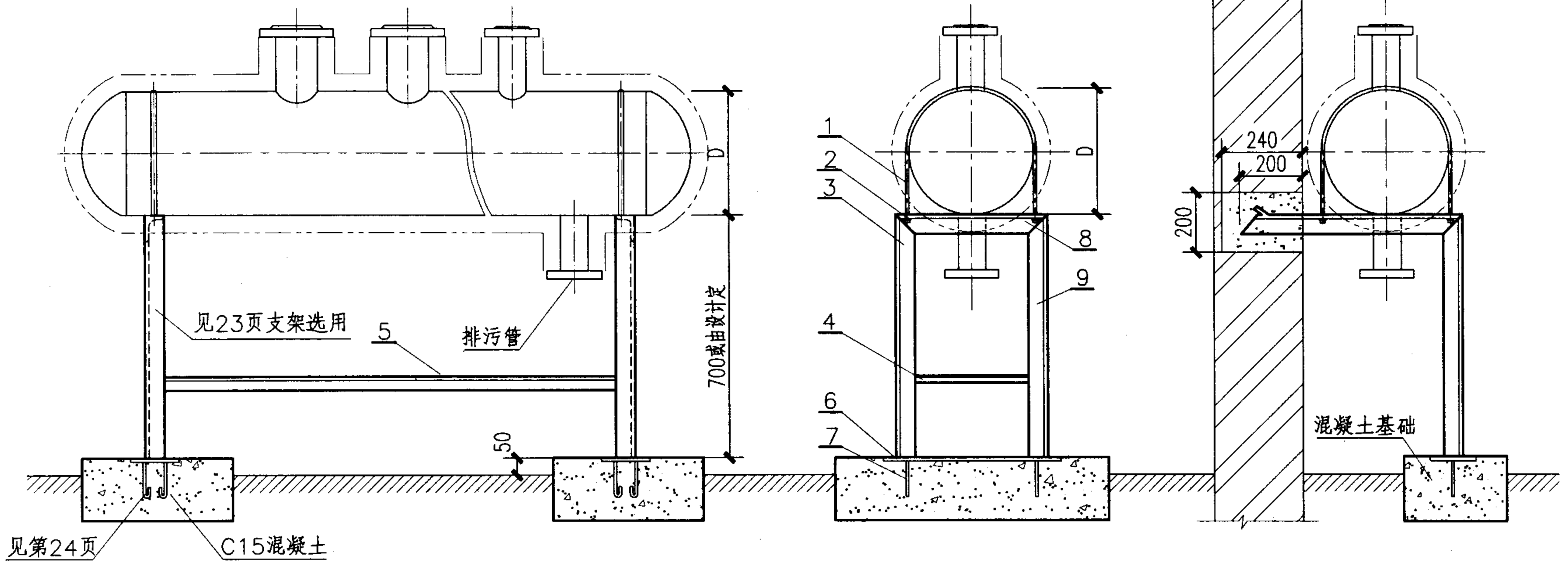
注: 1. 接管全部采用无缝钢管, 对于按本图集选定的分(集)水器或分汽缸, 只要其接管直径

小于等于上表规格, 可不另行补强, 但其接管壁厚不应低于表中规定值。

2. "*"表示对应压力下的对应筒体规格, 当相邻接管外径小于等于89mm时, 两开孔中心间距

(对曲面间距以弧长计算) 应不小于两孔直径之和的两倍。

允许不另行补强的最大接管尺寸表								图集号	05K232	
审核	吴刚	姜刚	校对	李红霞	李红霞	设计	邱孟	邱孟	页	20



9	型钢	Q235-B	见23页图
8	型钢	Q235-B	见23页图
7	钢钩	Q235-B	规格数量见24页
6	底板	Q235-B	规格见24页
5	角钢 L50×5	Q235-B	—
4	角钢 L50×5	Q235-B	—
3	型钢	Q235-B	—
2	螺母M12、M16	中碳钢	GB6170-86
1	U型螺栓	Q235-B	—
序号	名称及规格	材料	备注

注：

1. 保冷做法见第23页。
2. 当件3、9 改用槽钢时，可省去件3、4。
3. 对膨胀量较大的高温热水的分（集）水器安装形式可参见第22页。

分（集）水器安装

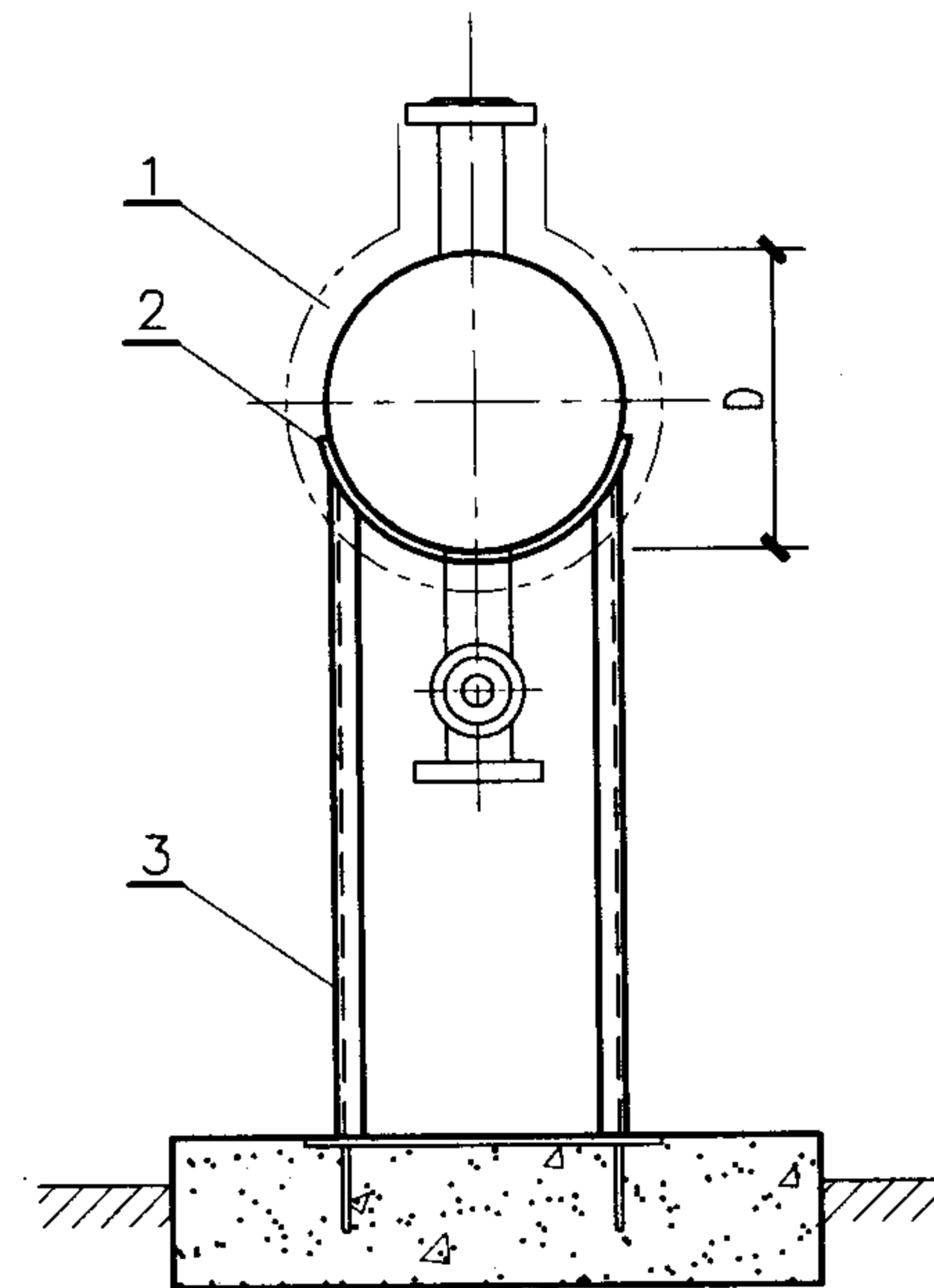
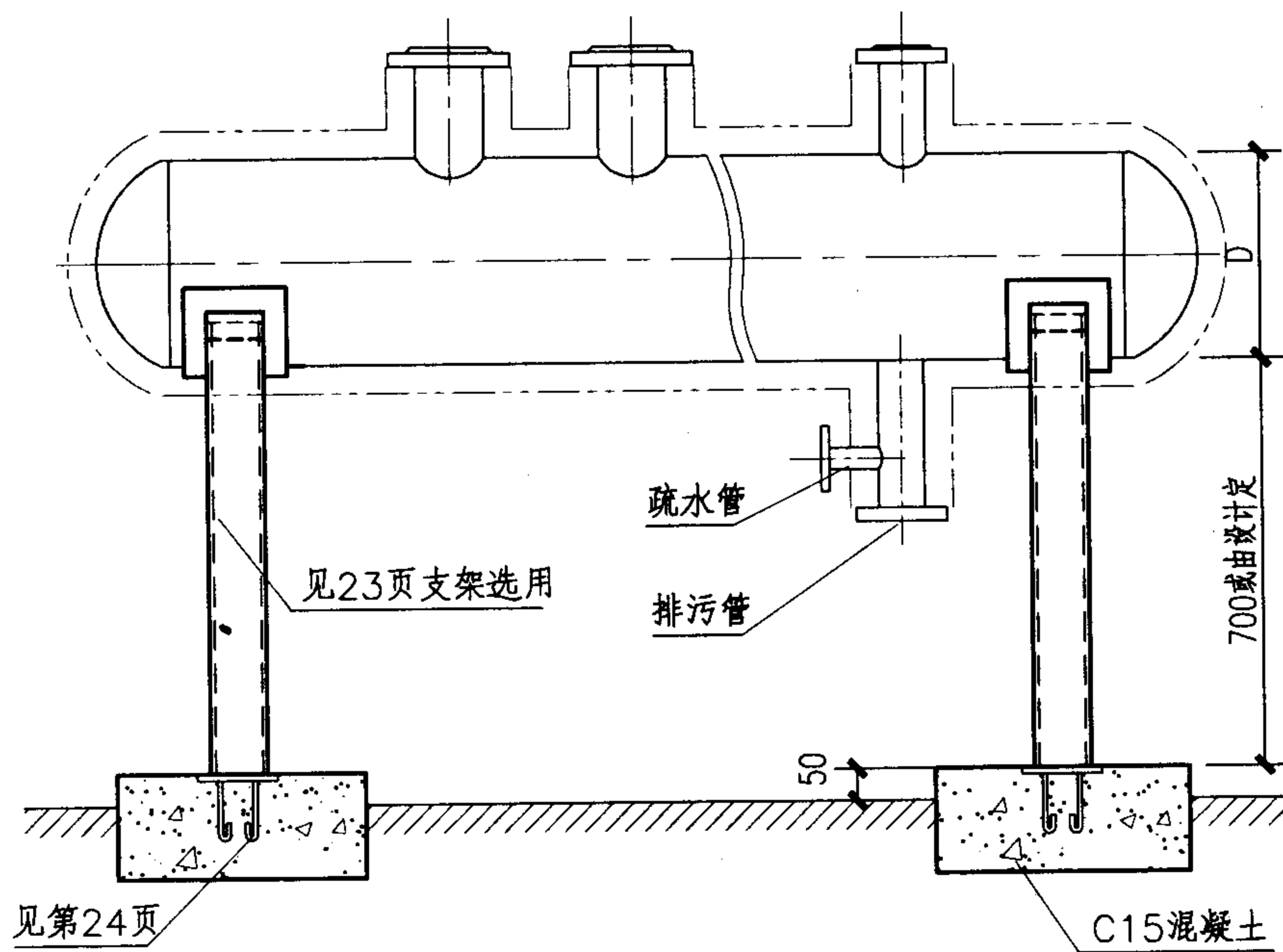
图集号

05K232

审核 李红霞 李仁霞 校对于欣 于欣 设计 田瑾 田瑾

页

21



3	型钢	见23页
2	钢板 $\delta \geq 4\text{mm}$	Q235A
1	保温	由工程设计确定
序号	名称及规格	材料

说明：1.为保证筒体能自由伸缩，支架一端应与筒体预留件焊接固定，另一端采用托架。
2.支架3宜采用槽钢，当采用角钢时，应按21页图增加角钢加固。

分汽缸安装

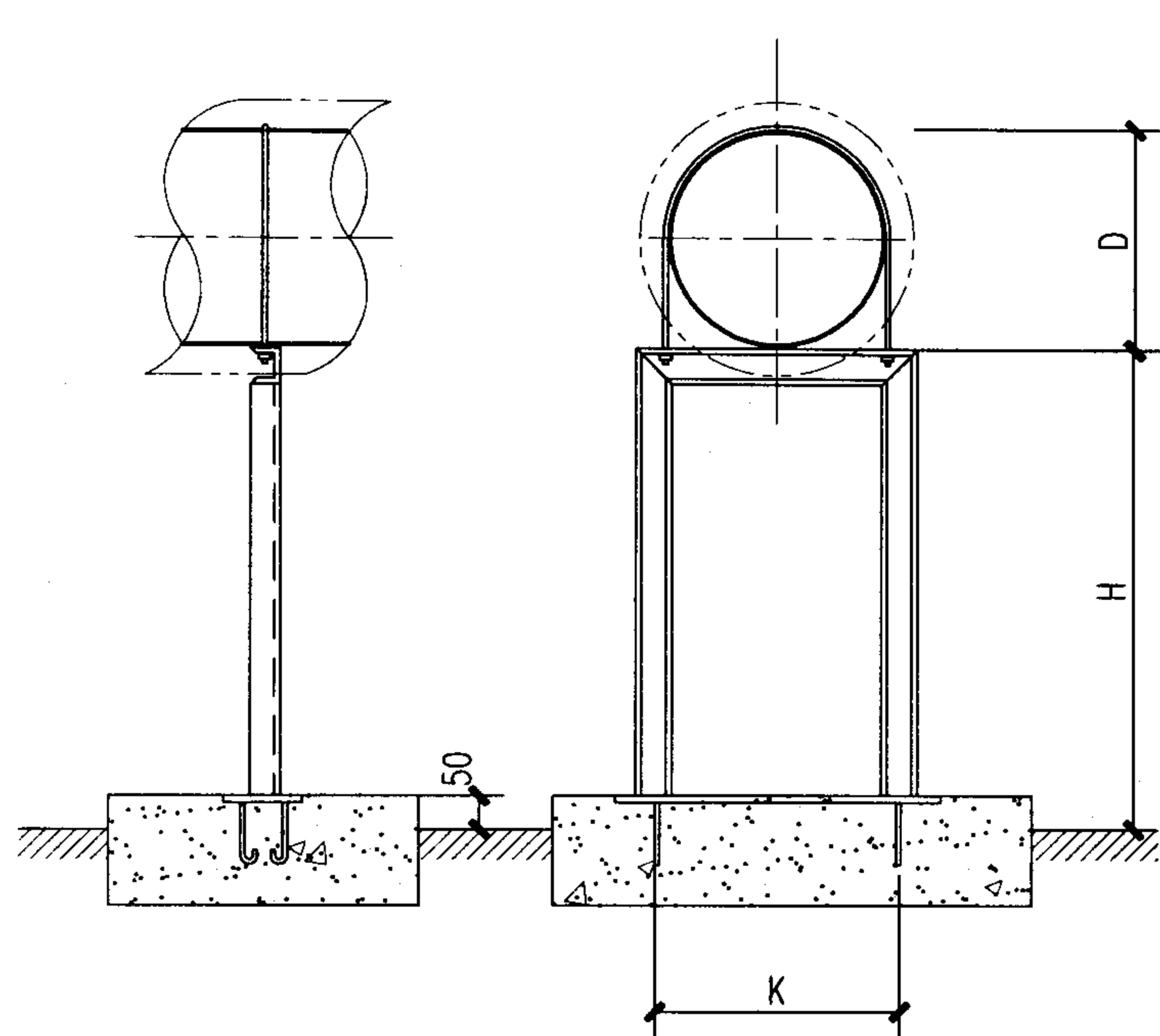
图集号

05K232

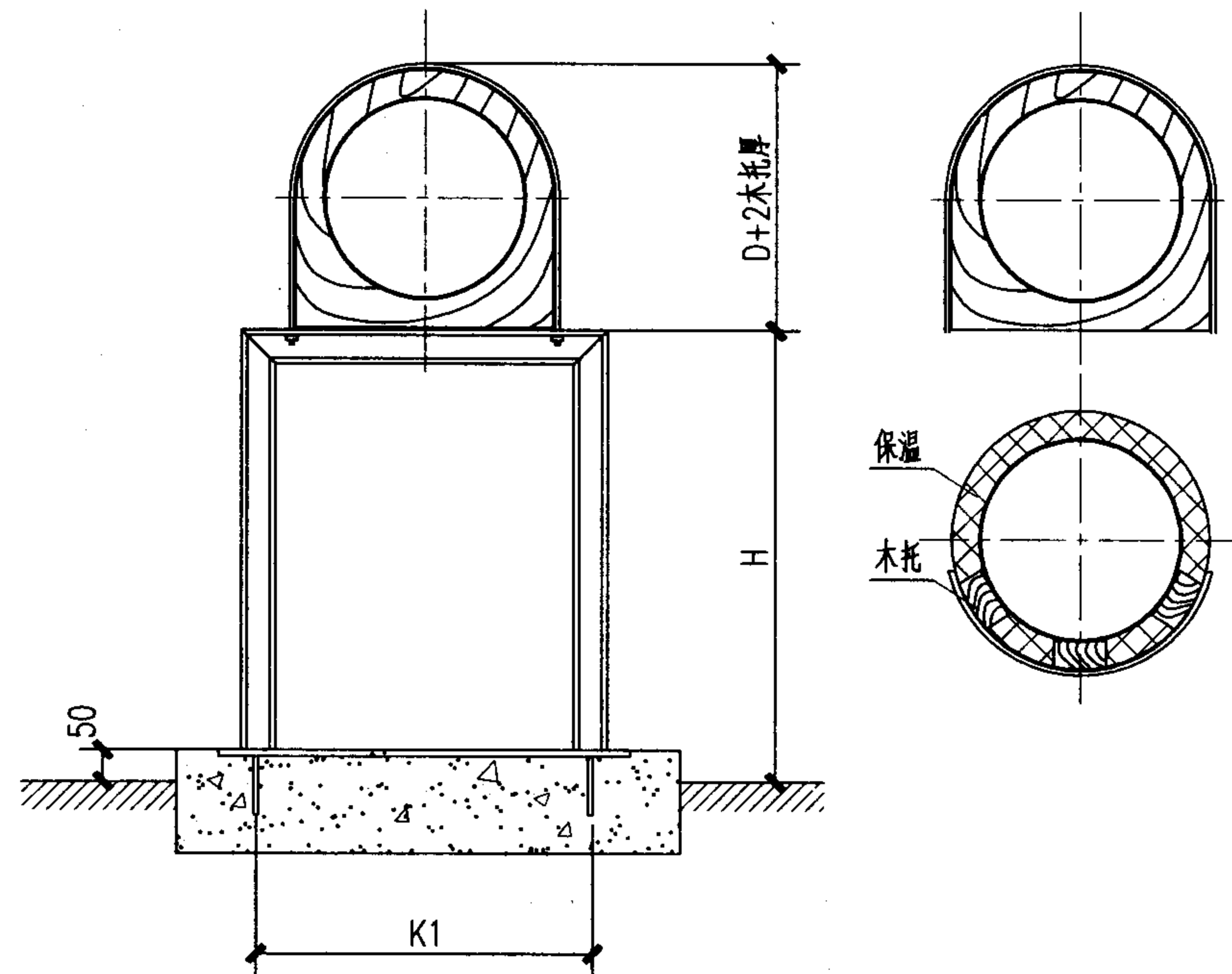
审核 李红霞 李红霞 校对于欣 于欣 设计 田瑾 田瑾

页

22



保温支架图



保冷支架图

支架选型表:

筒体直径 D (mm)	支架型钢规格		一对支架 可承长度	筒体每增加长度 要增加一个支架	支架高度 H	支架宽度 K	支架宽度 K1
400以下	L50×5	C5	6000	3000	700或设计定	D+200	D+200+2木托厚
400~800	L63×6	C10	4000	2000	700或设计定	D+300	D+300+2木托厚
800~1000	C16		5000	2500	700或设计定	D+300	D+300+2木托厚

支架形式及选型

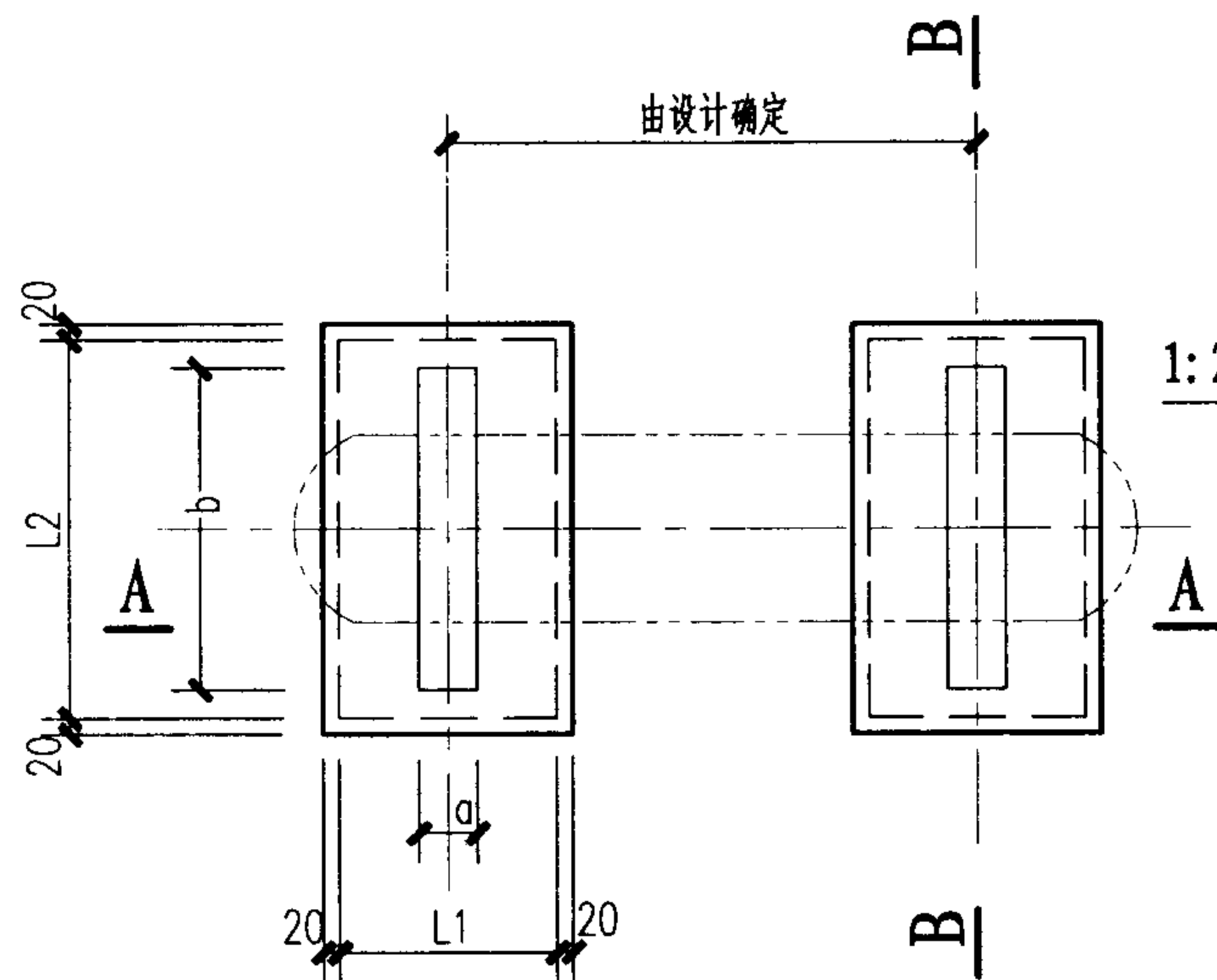
图集号

05K232

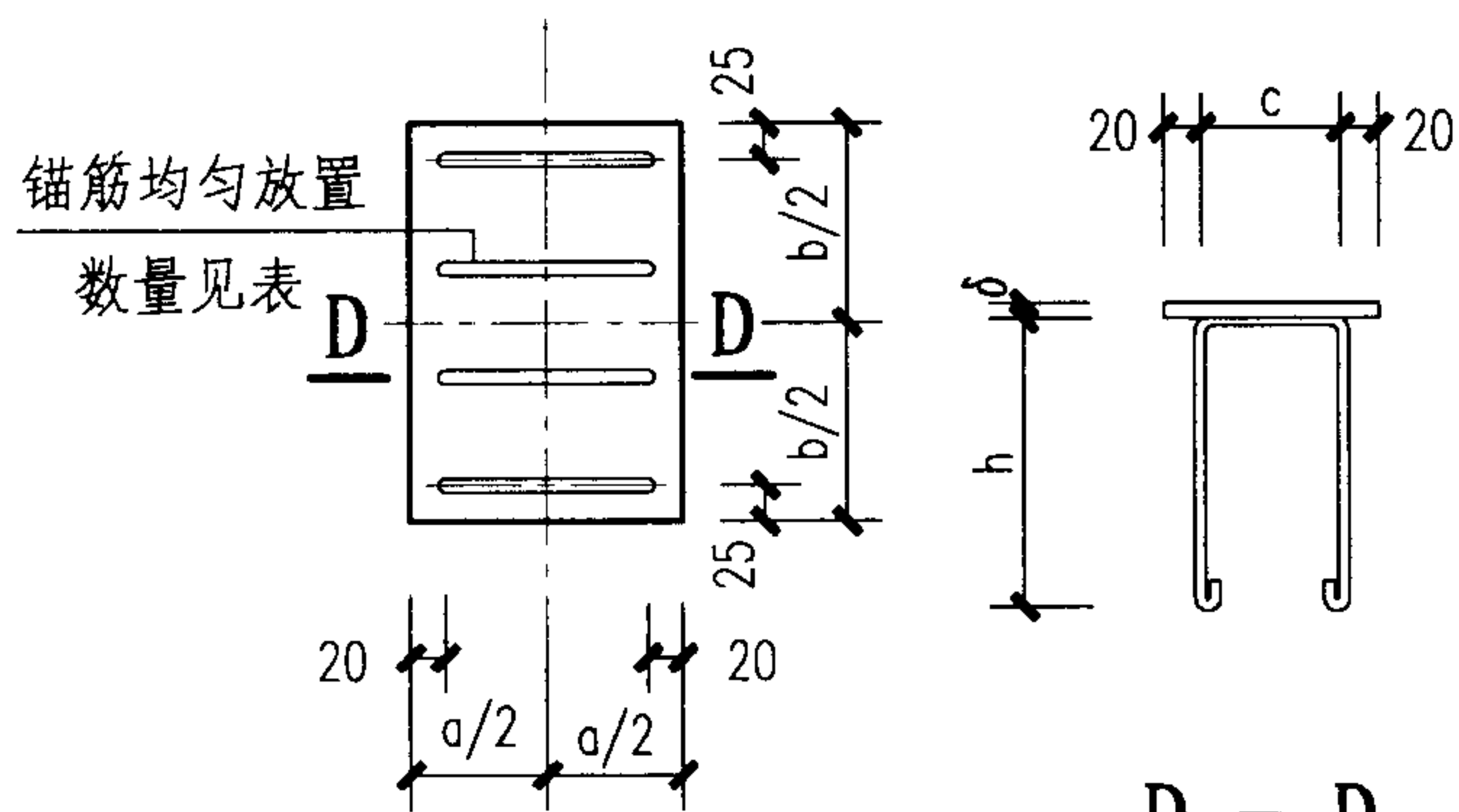
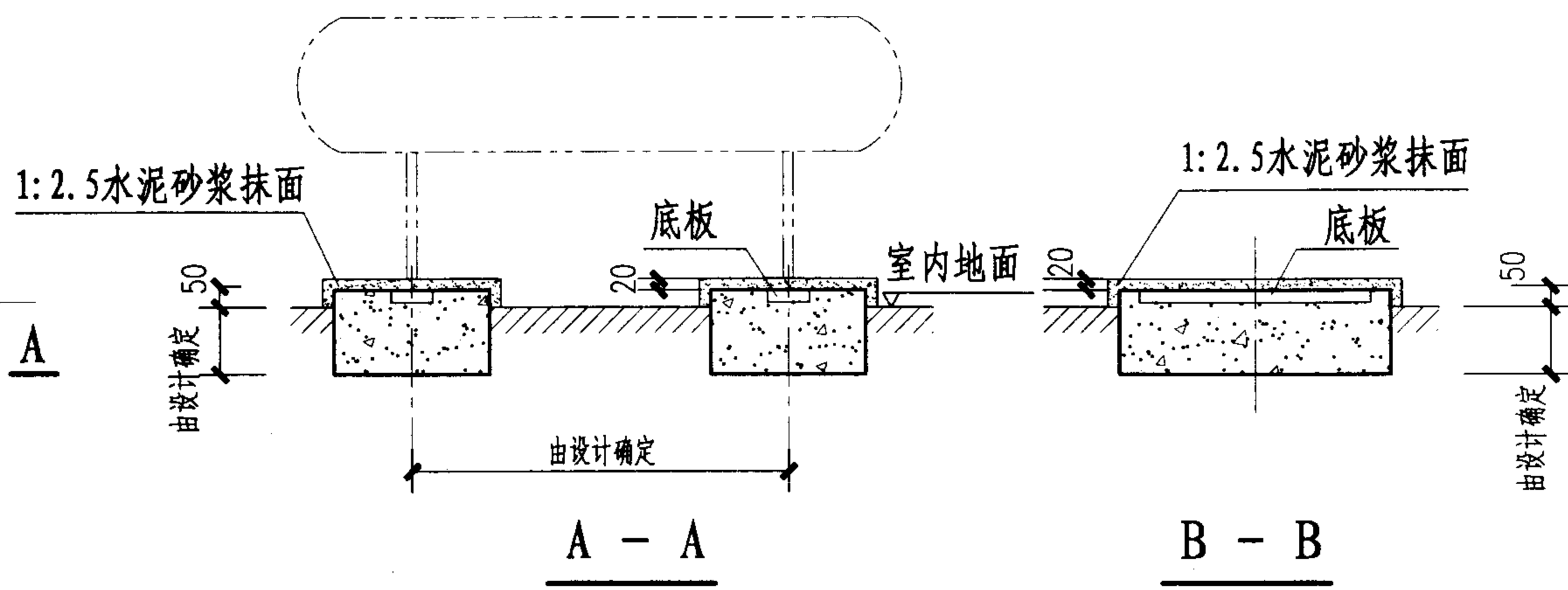
审核 李红霞 李霞 校对于欣 于欣 设计 田瑾 田瑾

页

23



平面图



锚筋均匀放置
数量见表

底板

筒体直径 D	L1	L2	底板						
			a	b	c	h	δ	锚筋直径	锚筋数量
≤ 300	500	750	200	550	160	120	10	$\Phi 8$	3个
350, 400	600	900	200	700	160	120	10	$\Phi 8$	3个
500	700	1000	220	800	180	150	12	$\Phi 10$	4个
600	800	1050	220	850	180	150	12	$\Phi 10$	4个
700~1000	800	1200	240	1000	200	150	12	$\Phi 10$	5个

- 注：1. 基础混凝土标号：C15。
2. 地基荷载由结构专业设计人员确定。
3. 预埋件钢材采用Q235B，焊缝厚度不小于6mm。

基础图							图集号	05K232
审核	李红霞	李红霞	校对	于欣	于欣	设计	田瑾	田瑾
							页	24